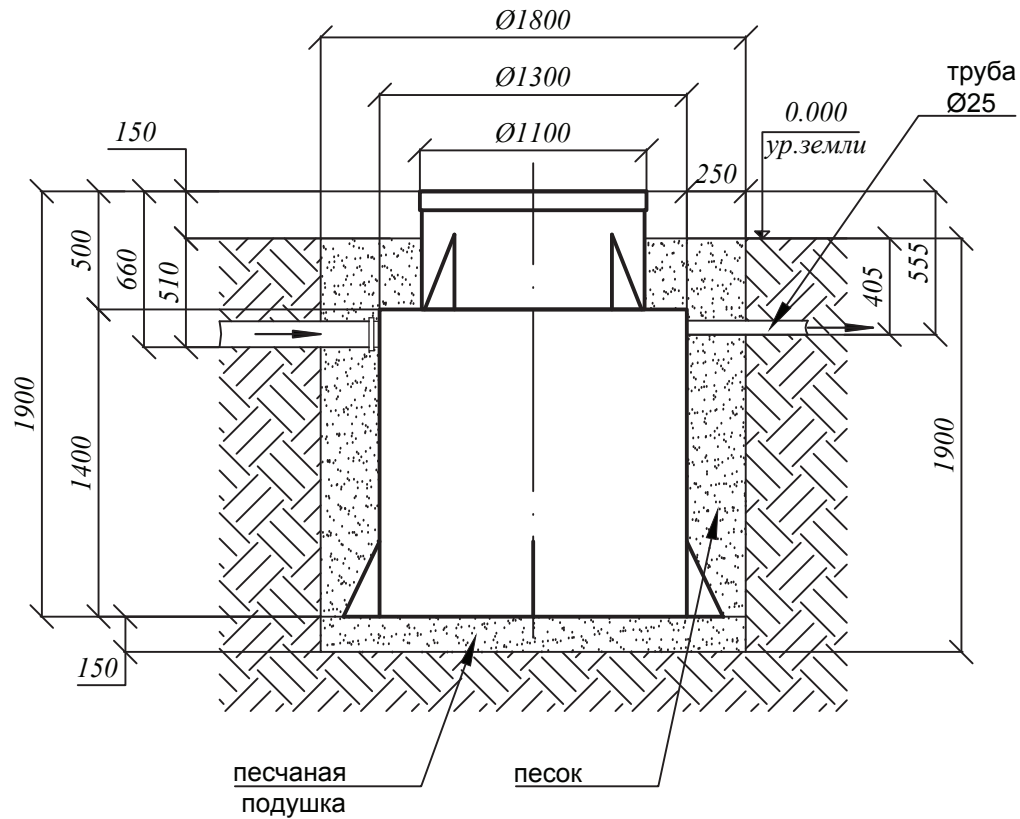


СХЕМА МОНТАЖА Евролос ПРО 4+



Порядок проведения монтажных работ:

1. Отрывка котлована $\varnothing 1,8$ м. $h=1,9$ м.
2. Засыпка и уплотнение песчаной подушки толщиной 150мм
3. Установка изделия на песчаную подушку
4. Обратная засыпка пазух котлована песком, с одновременной заливкой водой внутрь изделия.
5. Подключение к электросети
6. Пуско-наладка таймера и запуск изделия в эксплуатацию

При монтаже:

1. Расход песка $2,2 \text{ м}^3$
2. Расход воды $1,58 \text{ м}^3$
3. Объем котлована $4,83 \text{ м}^3$

